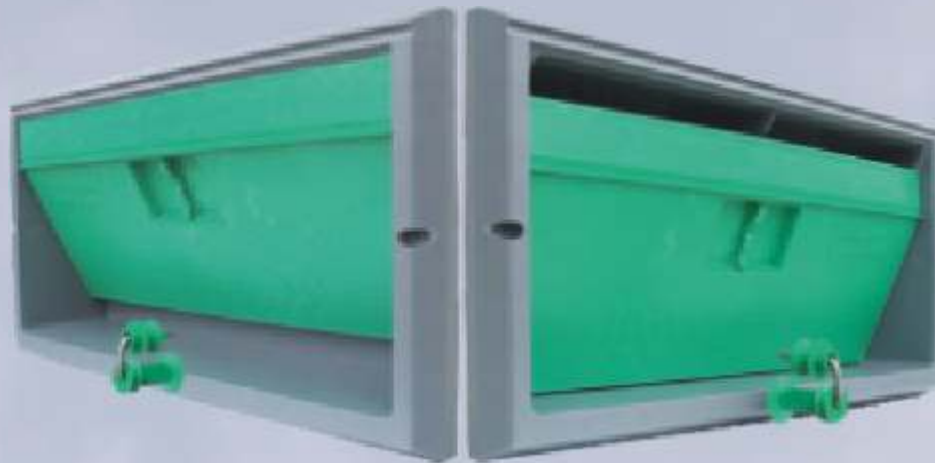
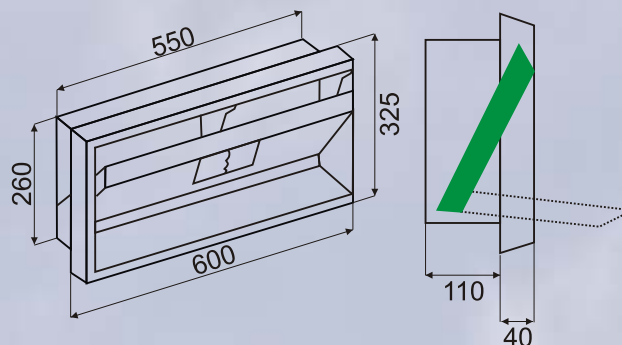


WLOT POWIETRZA



WLOT POWIETRZA Z PS WSCIENNY Z KOŁNIERZEM (550 x 260 mm)

- wytwarzany z tworzywa sztucznego typu polistyren wysokoudarowy
- lekki, sztywny i wytrzymały, odporny na promieniowanie UV
- łatwy do utrzymania czystości (można myć Karcherem)
- przepustowość - 1250 m³/godz. przy podciśnieniu 10 Pa



ZACIEMNIACZ - OSŁONA NA WENTYLATOR

ZACIEMNIACZ OSŁONA NA WENTYLATOR (1370 x 1370 mm)

- wytwarzany z tworzywa sztucznego typu ABS
- obudowa z aluminium
- lekki, sztywny i wytrzymały, odporny na promieniowanie UV
- łatwy do utrzymania czystości (można myć Karcherem)
- przepustowość zależy od parametrów technicznych wentylatora

