

AGROPIAN

INSTRUKCJA MONTAŻU - KROK PO KROKU

05-860 Płochocin
ul. Szeroka 29

Telefony: 22 752 53 08
22 722 59 81

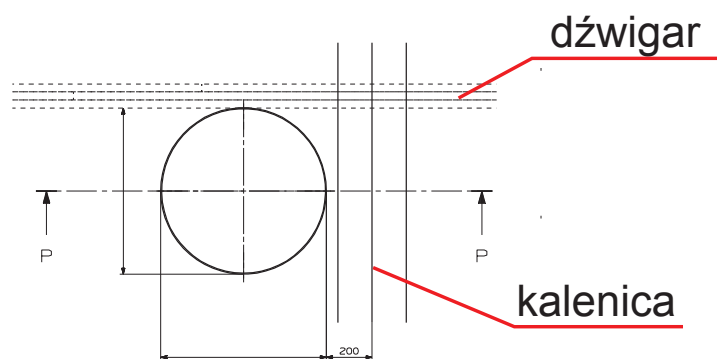
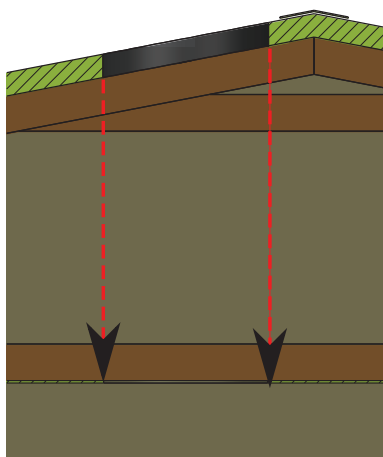
Fax: 22 752 53 08

Telefon komórkowy: +48 602 603 68

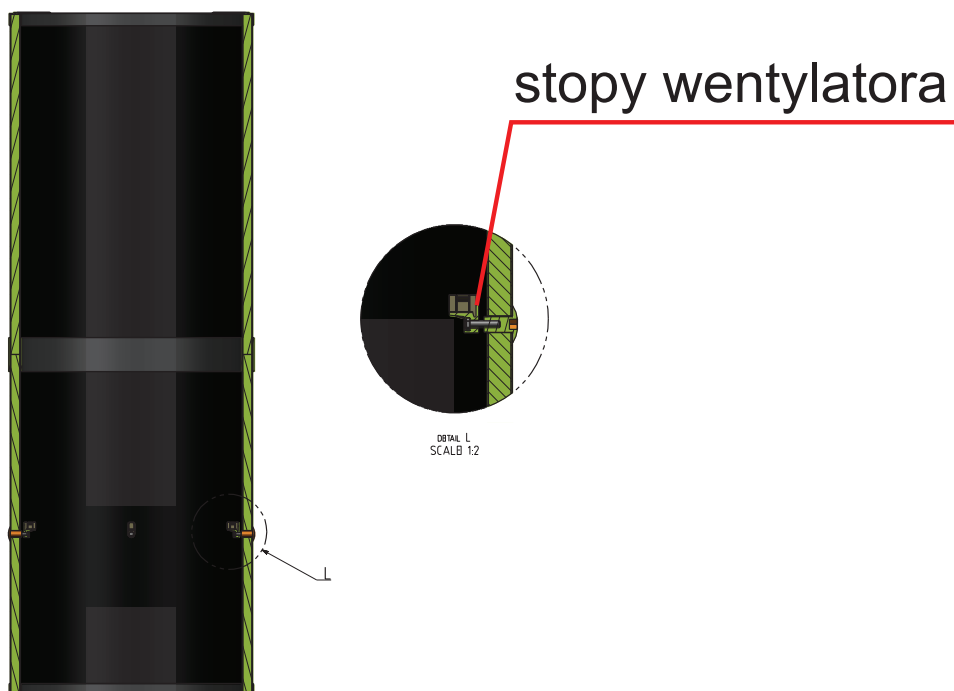
E-mail: agropian@agropian.pl

WWW: <http://www.agropian.pl>

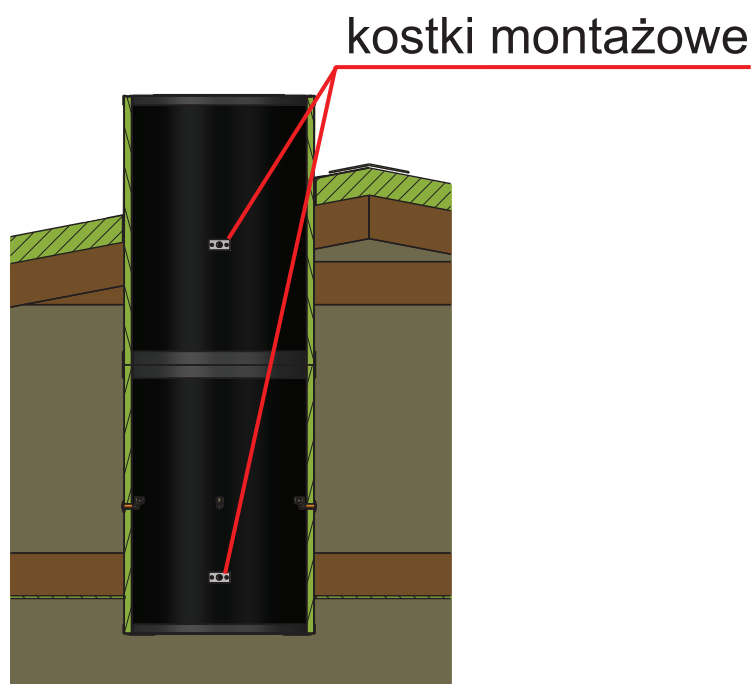
1. Wyznaczenie miejsce osadzenia komina. Otwór powinien przylegać jedną stroną do więzara dachowego oraz powinien być zdystansowany od kalenicy o 20 cm.
2. Wyciąć otwór.
3. Przenieść pozycję otworu na poszycie sufitu. Wyciąć otwór.



4. W kominie zamontować stopy wentylatora, znajdujące się w zestawie wentylatora.

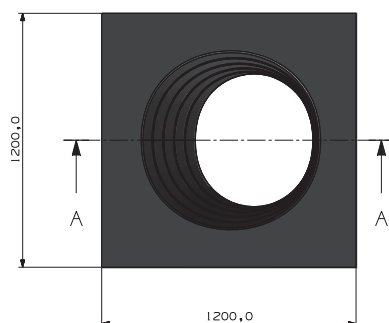
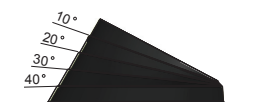


5. Wsunąć komin od dołu. Ustawić na odpowiedniej wysokości. Dokręcić do konstrukcji dachu w minimum dwóch miejscach poprzez kostki montażowe .

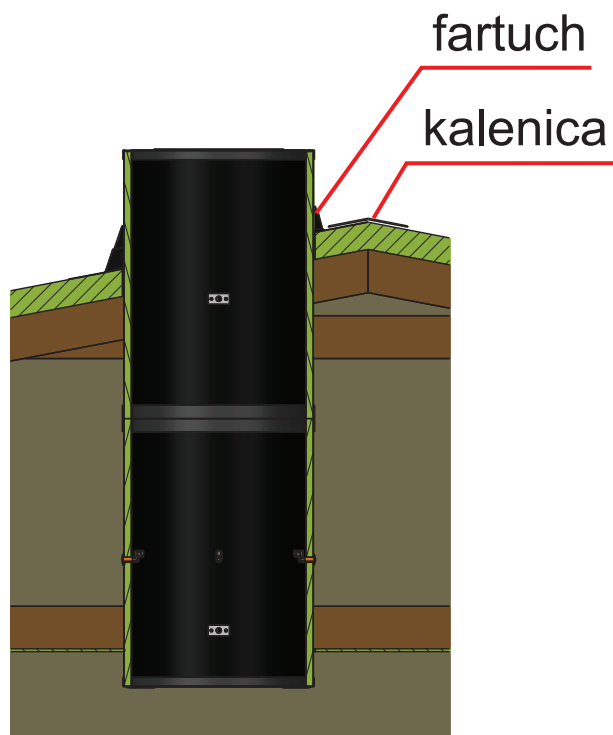


6. Dociąć fartuch dachowy pod kąt pochylenia dachu, uwzględniając przetłoczone linie pomocnicze. Dobrze dopasowany fartuch powinien ściśle przylegać do komina .

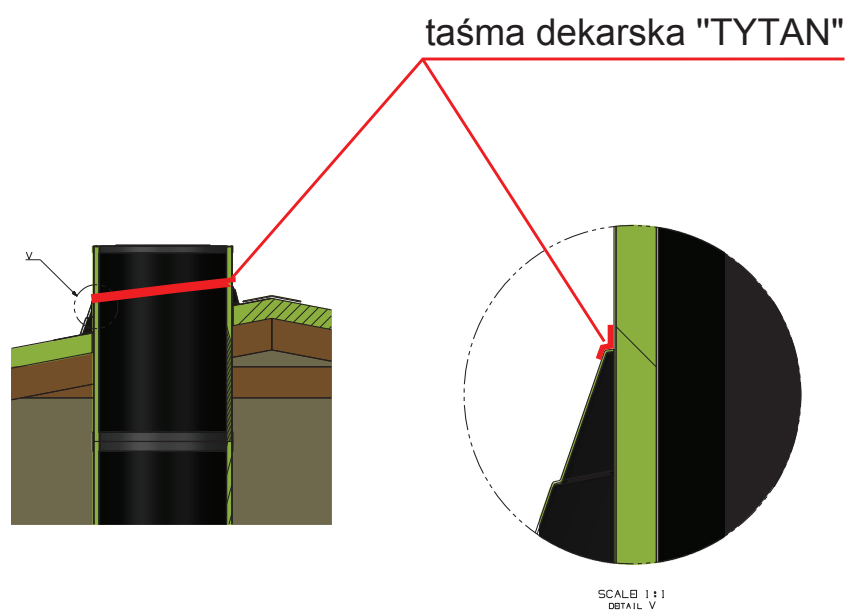
SECTION A - A



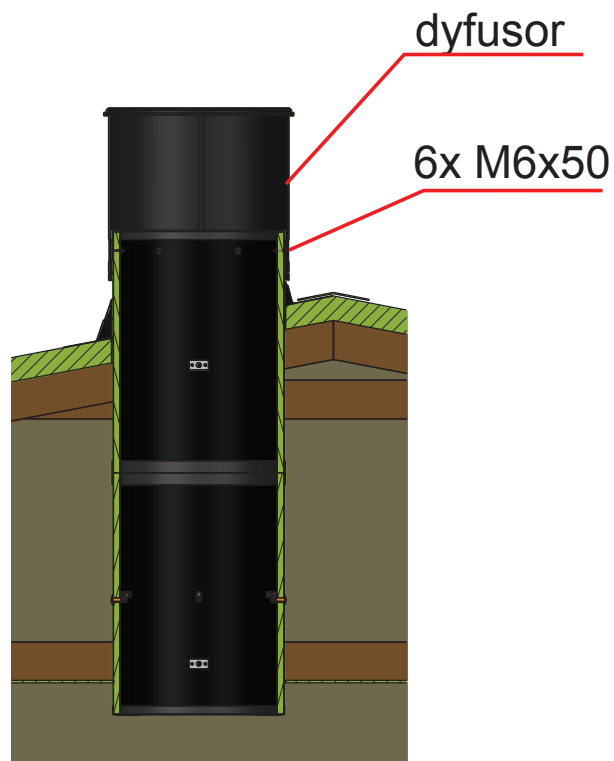
7. Nasunąć fartuch, przykręcić do dachu wkrętami typu "farmer", założyć obróbkę kalenicową.



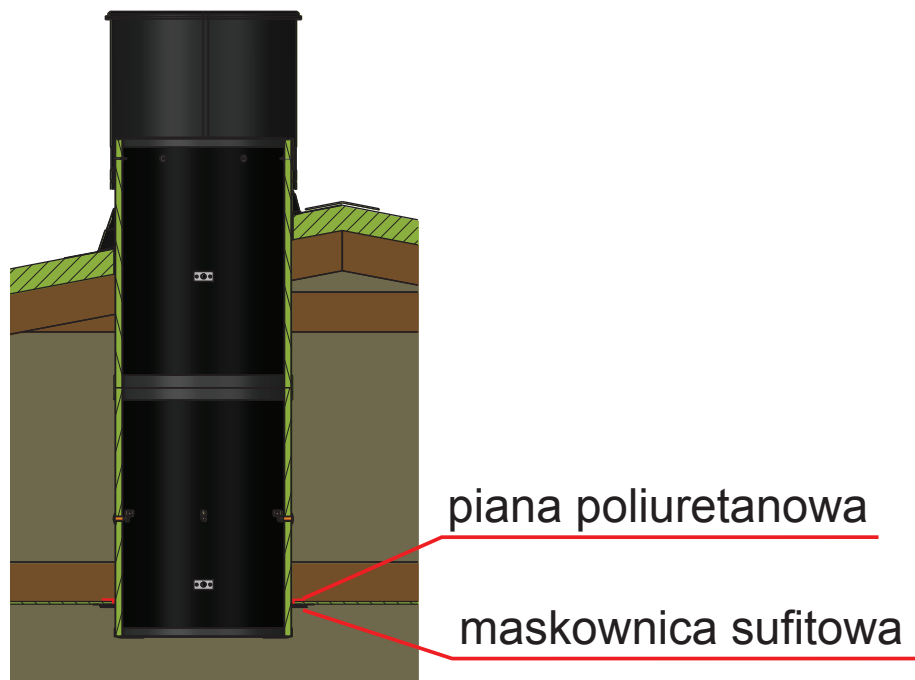
8. Łączenie fartuch-komin okleić taśmą dekarstką "TYTAN" tylko na czystą, oczyszczoną powierzchnię. Docisnąć mocno bawełnianą ściereczką. Jeżeli temperatura tarcia jest niższa niż 10 stopni zwulkanizować za pomocą elektrycznej dmuchawy gorącego powietrza (opalarki).



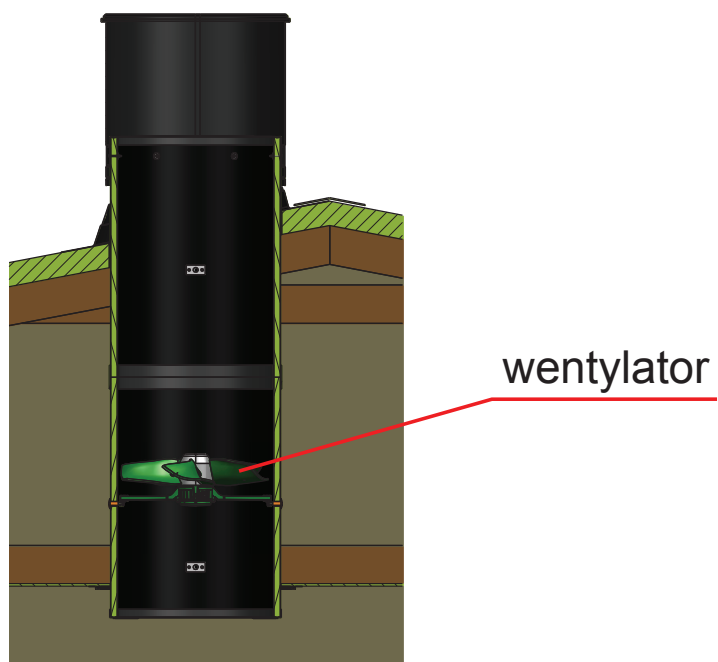
9. Założyć na komin dyfuzor, wypoziomować, przykręcić do komina śrubami M6 x 50.



10. Łączenie komina z izolacją sufitową, wypełnić pianą poliuretanową. Założyć maskownicę sufitową, przykręcić wkrętami typu "farmer".



11. Zamontować wentylator na wcześniej dokręconych stopach . Podłączyć elektrycznie.



12. Za pomocą wkrętów 4,8 x 13, przykręcić pierścień wlotowy.

