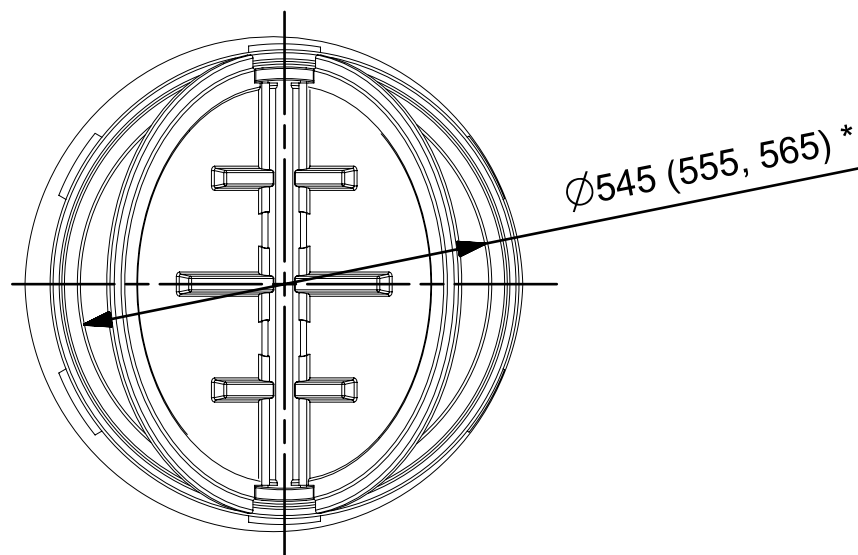
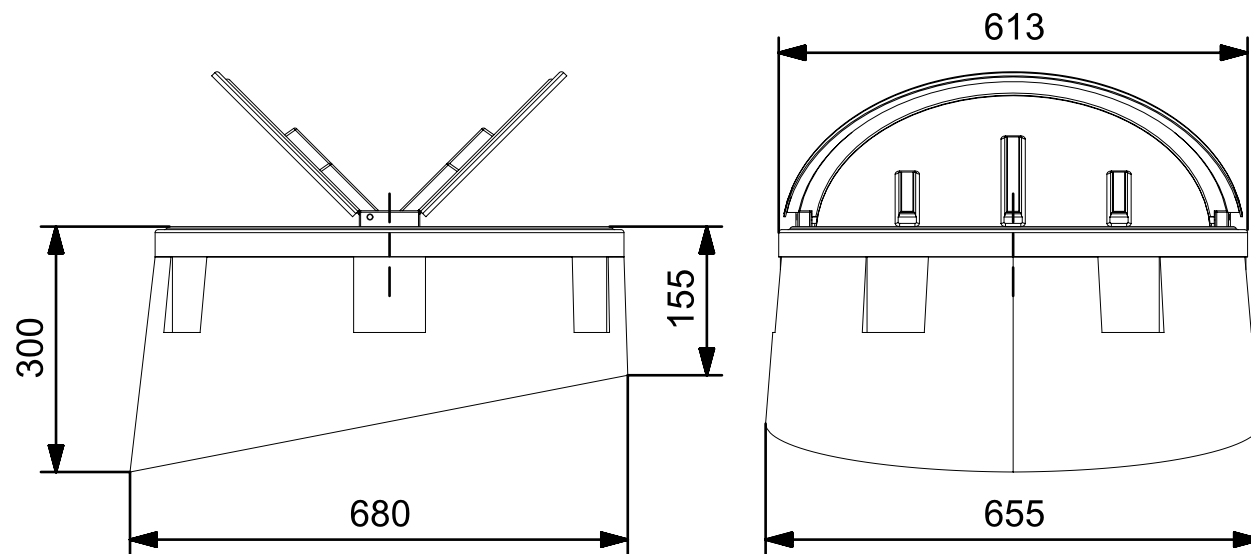


# Nasada 570 z rynną i klapą motylową



\* różna średnica wewnętrzna wynika ze stożka technologicznego rury kominowej