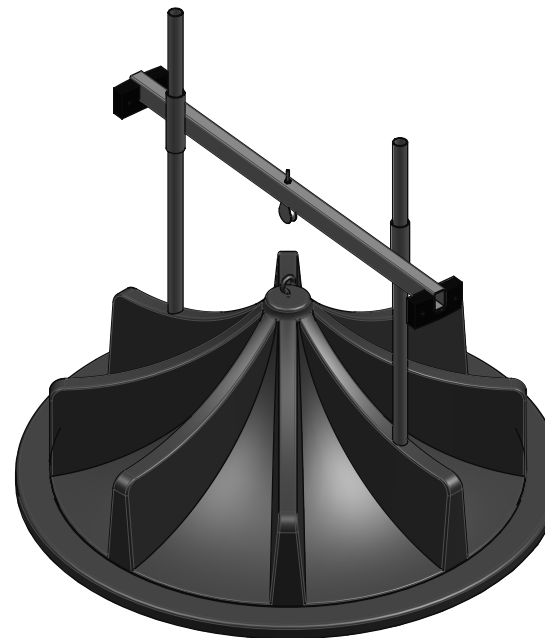
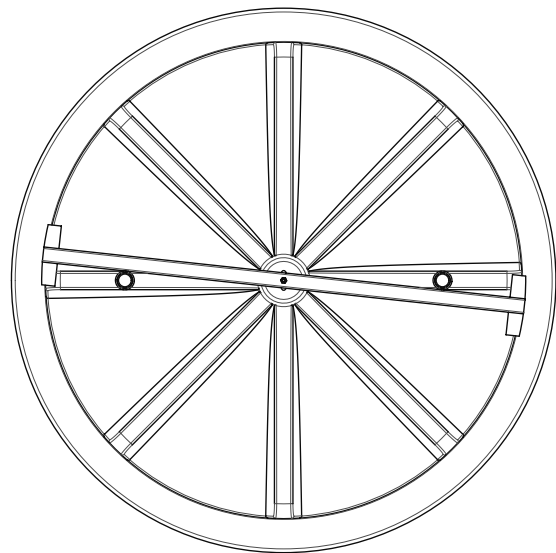
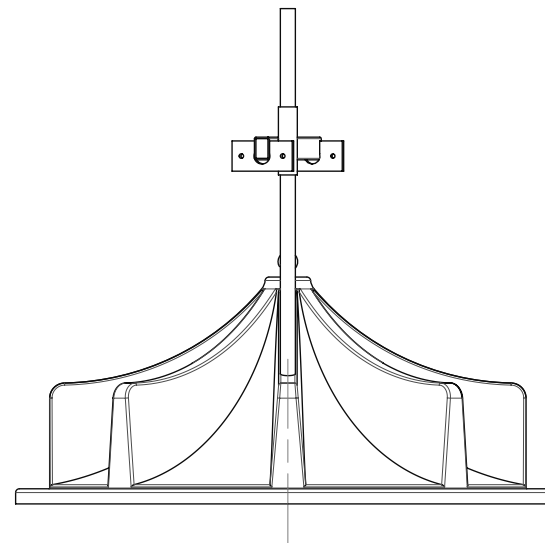
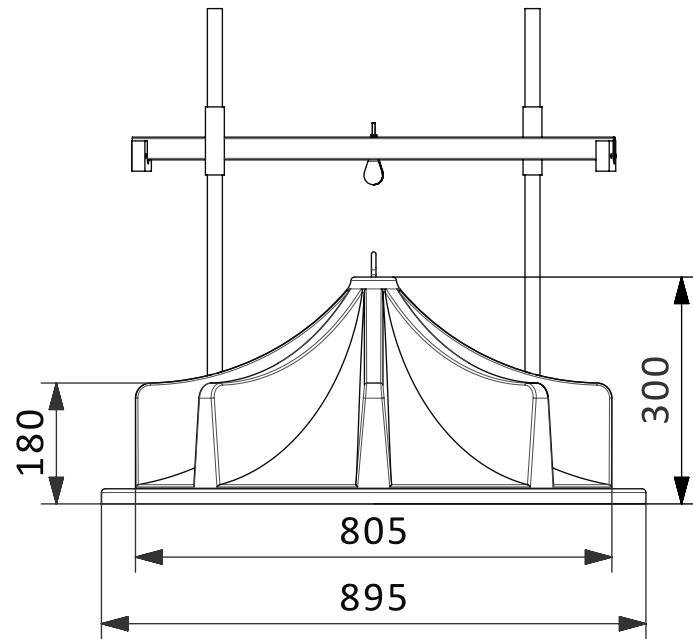


# Gwiazda 820 z mechanizmem



1

2

3

4

5

6

A

A

B

B

C

C

D

D

1

2

3

4

5

A4