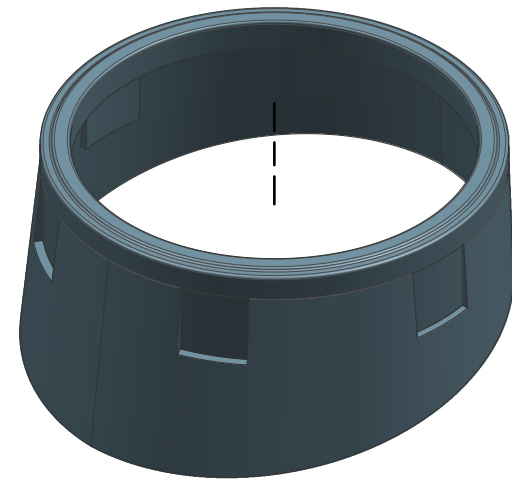
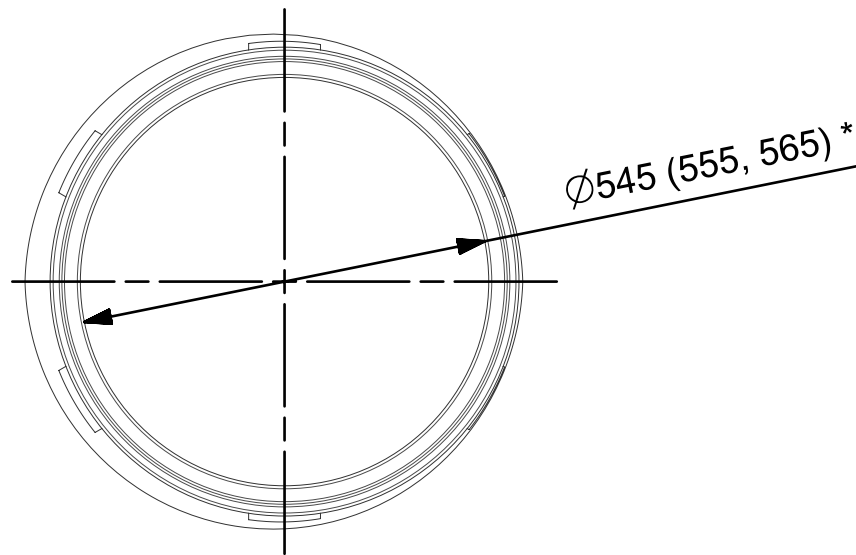
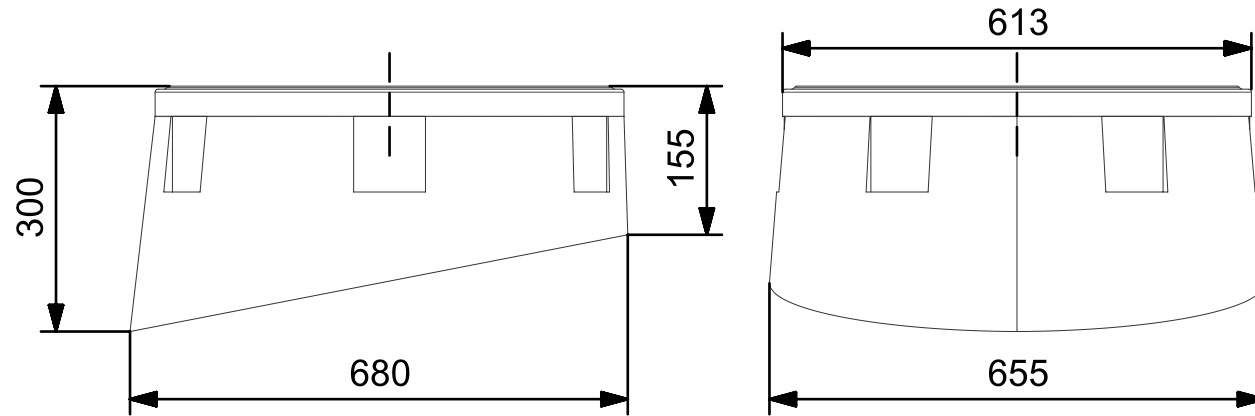


Nasada 570



* różna średnica wewnętrzna wynika ze stożka technologicznego rury kominowej